

SEP 100S

SEP-Serie – Stanzautomaten für jeden Einsatz

SCHAAL
by Weil Technology



Besuchen
Sie unsere
Website



02 2022

Technische Daten

Presskraft	1000 kN (steht ab 100 Hub/min zur Verfügung)
Anzahl der Hübe	stufenlos bis 320 Hub/min
Entfernung zwischen Tisch und Stößel (mit Aufspannleisten), größter Hub unten, Stößelverstellung oben	320 mm
Stößelverstellung	100 mm
Stößelhub, verstellbar	10 – 100 mm
Stößelplatte (L x B x H)	960 × 600 × 50 mm
Passnut im Stößel	30 H7 mm
Tischfläche (L x B)	1210 × 860 mm
Werkzeugmaße (L x B)	1170 × 760 mm
Aufspannleisten, Dicke	100 mm
Durchfall Aufspannleisten (L x B)	durchgehend x 100 – 220 mm (verstellbar)
Durchfall-Loch im Tisch (L x B)	1000/880 × 260 mm
Bandeinlauf über Aufspannleisten	vorschubabhängig
Antriebsleistung	22 kW
Gewicht (ohne Vorschub)	14000 kg
Abmessungen (L x B x H)	2290 × 1400 × 3000 mm

Aufbau

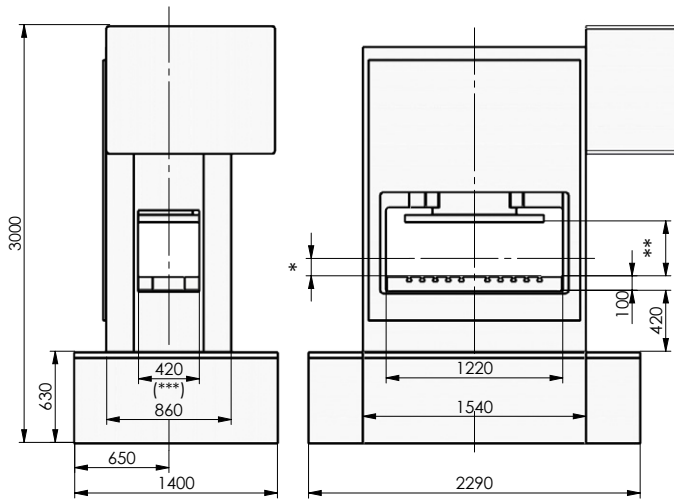
- Pressenkörper in stabiler Doppelständer-Monoblockkonstruktion aus schwingungsdämpfendem Grauguss
- Rollengelagerte Exzenterwelle mit Verstellhub und rotierendem Massenausgleich
- Pleuel luftgekühlt, auf der Exzenterwelle mit mehrreihigen, hochbelastbaren Käfigrollenlagern gelagert
- Pressen-Stößel aus hochfestem titanlegiertem Al-Guss, 6-fach spielfrei wälzgelagert mittels Linear-Rollenlagern auf gehärteten und geschliffenen Führungsbahnen
- Pressenantrieb über frequenzgeregelten Drehstrommotor, Schwungrad, pneumatische Kupplungs-Bremskombination und Planetengetriebe
- Pressen-Ablaufsteuerung in SPS-Technik
- Pressensteuerung mit Nockenschaltwerk, Werkzeug- und Presskraftüberwachung
- Sonder-/Zusatzausstattungen in technischer Absprache jederzeit möglich
- Der Stanzautomat SEP 100S kann individuell mit Zangen- oder Walzenvorschüben schiebend oder ziehend ausgerüstet werden

Technische Änderungen vorbehalten

SEP 100S

SEP-Serie – Stanzautomaten für jeden Einsatz

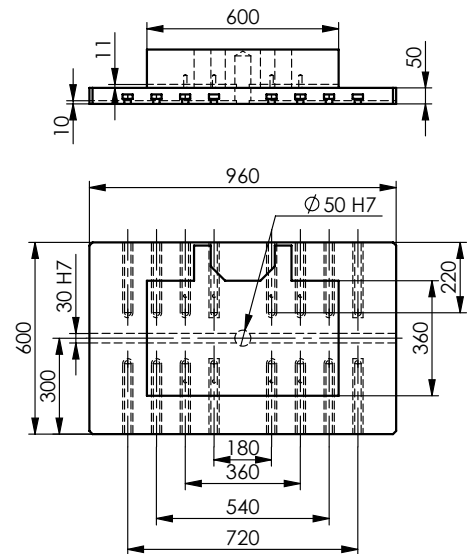
Maße



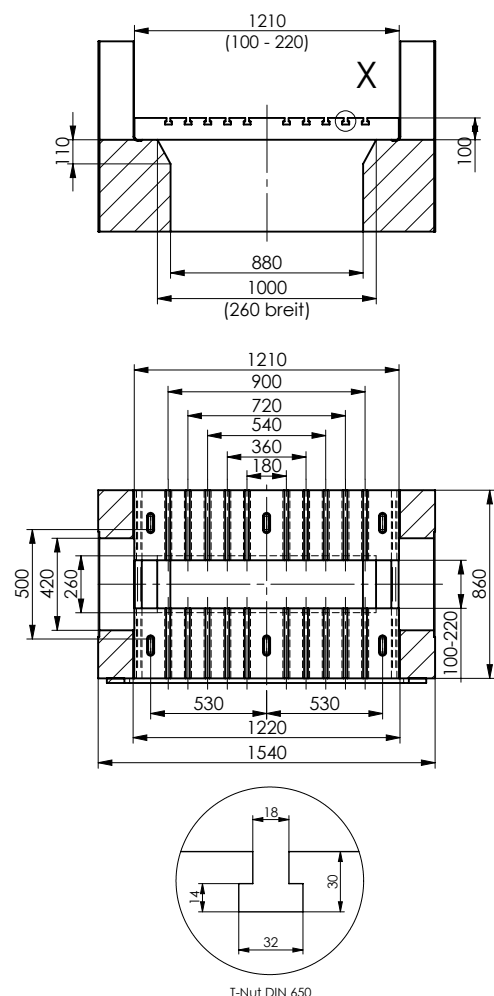
- * Bändeinlaufhöhe über Aufspannfläche auf Anfrage (Vorschubabhängig)
- ** Werkzeug-Einbauhöhe (siehe Tabelle)
- *** Der seitliche Durchgang am Pressenkörper ist bei Verwendung eines Zangenvorschubs auf **260 mm** reduziert. (Sonderbreiten auf Anfrage)

Stößelhub in mm	Werkzeug-Einbauhöhe min. – max.	Zulässige Hubzahl abhängig vom Stößelhub
10	265 – 365	320
13	263 – 363	315
20	260 – 360	310
27	256 – 356	300
35	252 – 352	270
43	248 – 348	250
50	245 – 345	230
58	241 – 341	215
64	238 – 338	200
71	234 – 334	190
77	231 – 331	185
82	229 – 329	180
86	227 – 327	170
90	225 – 325	155
94	223 – 323	140
96	222 – 322	130
99	221 – 321	115
100	220 – 320	110
mechanisch einstellbar	Einbauhöhe in mm bei Stößelhub unten (UT) mit Stößelplatte (ohne = plus 50 mm)	bei maximalem Werkzeug-Ober-teilgewicht von 380 kg

Stößelfläche



Werkzeugaufspannfläche



T-Nut DIN 650